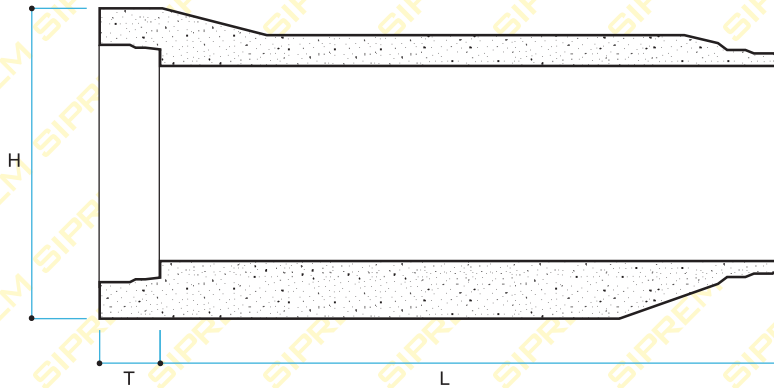


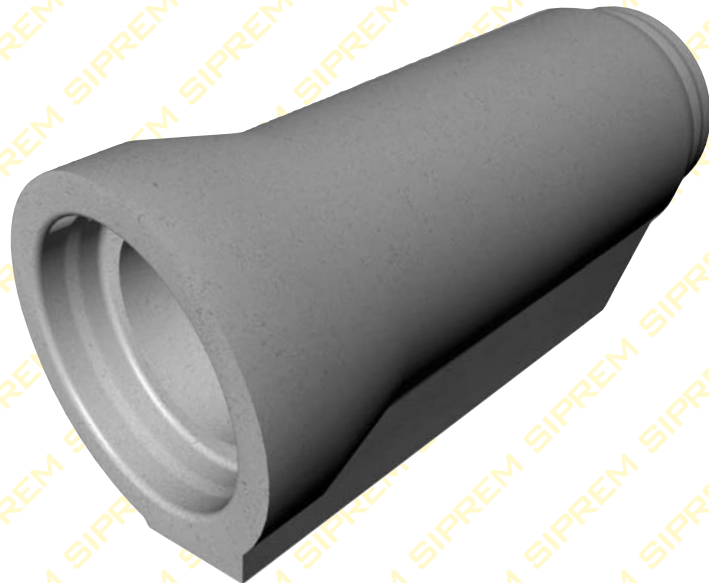
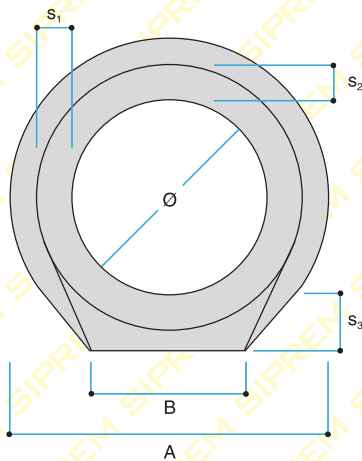
## TUBI

## TUBO A SEZIONE CIRCOLARE con giunto a bicchiere



Su richiesta i tubi possono essere forniti:

- armati
- con guarnizione
- con rivestimento interno



CODICE	ø mm	L cm	T cm	s <sub>1</sub> cm	s <sub>2</sub> cm	s <sub>3</sub> cm	A cm	B cm	H cm	Sezione m <sup>2</sup>	Peso kg
GTS0300BA	300	240	9,5	5,5	5,5	8,5	49,2	24	49,2	0,071	420
GTS0400BB	400	240	9,5	5,5	5,5	9	60	32	60	0,125	578
GTS0500BC	500	240	9,5	5,5	5,5	10	73	40	73	0,196	852
GTS0600BD	600	240	11	6,3	7,5	11,5	86	45	86	0,283	992
GTS0800BE	800	240	11	7,9	9,5	13,8	111,6	55	111,6	0,502	1808
GTS1000BF	1000	240	12,6	9,5	11,5	16,4	138,8	65	138,8	0,785	2718
GTS1200BG	1200	240	12,6	10,7	13,1	18,1	163,2	73	163,2	1,130	3535